

## UUBar TM200 thermische bonprinter (model TM200P, TM200U en TM200+):

**Belangrijk:** Een kassarol van 80 meter kost ongeveer € 1.70, dat is **nog geen 2 cent per meter**.  
Wacht dus niet tot de allerlaatste millimeter verbruikt is maar wissel de rol op tijd en bij voorkeur op een moment dat er geen klanten staan te wachten.

**Lege rol + wachtende klanten = stress + papierwissel = grote kans op papierstoring.**

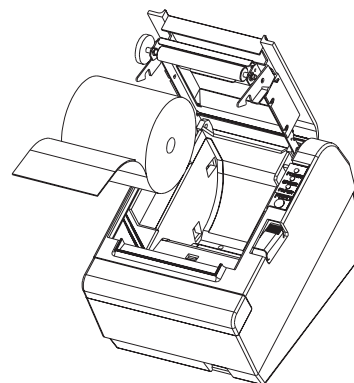
*Kassabonnen kunnen achteraf opnieuw geprint worden, bied eventuele wachtende klanten aan om af te rekenen en laat de (kopie) bon dan later op de dag afhalen.*

Wikkel bij het plaatsen van een nieuwe rol het papier minimaal 2 slagen af om te **voorkomen** dat er **lijmresten** in de printerkop of in het snijmes terechtkomen.

Een **defecte printkop** of een **defect snijmes** vervangen **kost al snel €70** exclusief de kosten van een vervangende printer en exclusief verzendkosten.

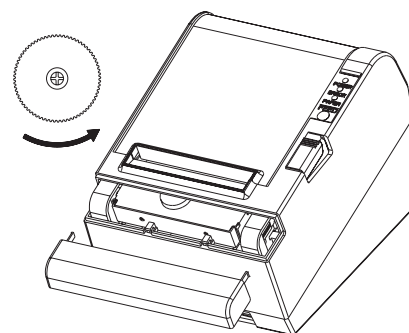
### Papierrol wisselen:

1. Zet de printer uit ( 0/I knop aan de voorkant)
2. Open de deksel met de drukknop aan de rechterzijde
3. Let op: de printkop kan HEET zijn.
4. Verwijder de oude rolkern
5. Wikkel de nieuwe rol minimaal 2 slagen af en plaats de rol
6. Let op de juiste draairichting van de rol
7. Sluit de deksel met minimaal 10 cm papier ertussen
8. Zet de printer weer aan
9. Controleer of de power en paper leds groen branden
10. Druk op Feed om de papierdoorvoer te testen
11. Maak een testafdruk via Verkoop – Printen – Printen – Kassabon



### Papiermes terugdraaien naar de startpositie (na een papierstoring):

1. Zet de printer uit
2. Schuif de mesafdekking open
3. Open de deksel met de drukknop aan de rechterzijde
4. Let op: de printkop kan HEET zijn.
5. Draai het mes totdat de laagste positie is bereikt.



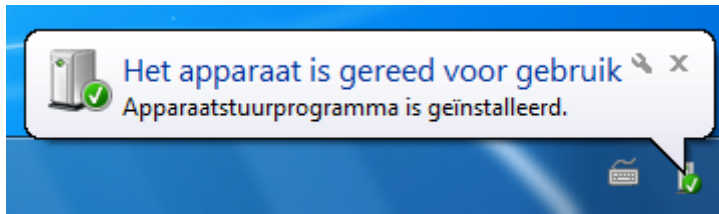
### De printer aansluiten:

1. Sluit geen telefoon of andere niet geschikte apparaten aan op de RJ11 / RJ12 aansluiting van de printer, deze aansluiting is uitsluitend voor een (24 Volt) kassalade / geldlade.
2. Sluit eerst de voeding (power-supply) op de printer aan voordat u de voeding op het stopcontact aansluit.
3. Zorg dat zowel de printer als de computer zijn uitgeschakeld als u de printer op de computer aansluit.
4. Gebruik altijd de laatste drivers voor de TM200 en volg de met de download meegeleverde instructies.

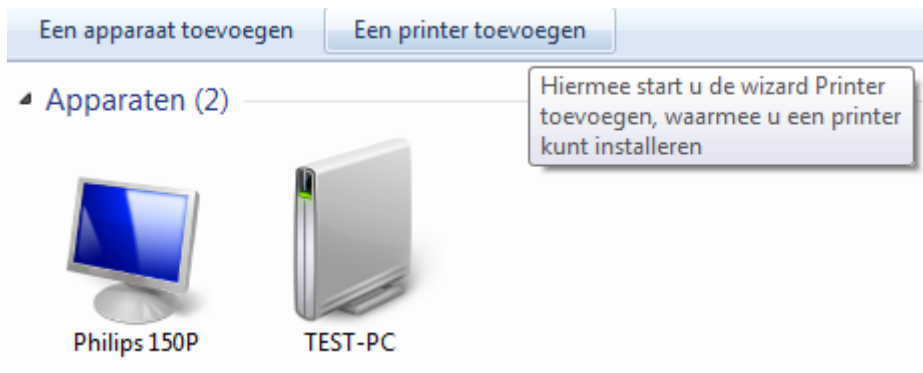
Link: <http://www.download.infobits.nl>

## UUBar TM200 printerdriver installeren voor Windows 7x32 en x64 (gebruik altijd de nieuwste drivers!)

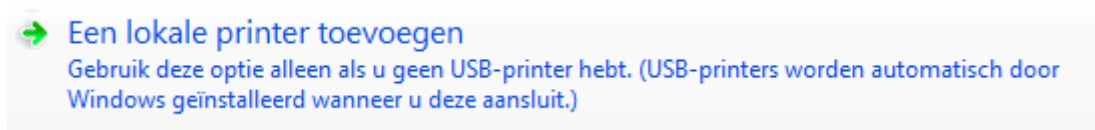
1. Sluit eerst de printer aan volgens de aanwijzingen op pagina 1.



2. Ga naar: [Starten – Apparaten en Printers] en kies [Een printer toevoegen].



3. Selecteer [Een lokale printer toevoegen].



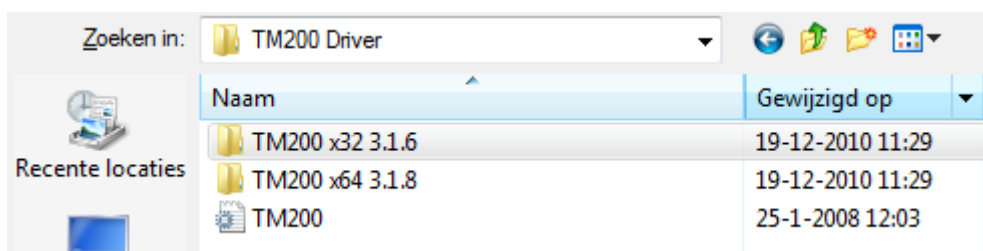
4. Selecteer [Bestaande poort gebruiken] en kies de zojuist toegevoegde USB poort (zie stap 1).  
Als u meerdere USB printers heeft aangesloten dan kan het zijn dat u poort USB003 of bijvoorbeeld USB004 moet selecteren.

Een printerpoort is een type verbinding waarmee de computer gegevens met een printer kan uitwisselen.

Bestaande poort gebruiken:

5. Installeer het stuurprogramma voor de printer, klik op bladeren om de map met de juiste driver te selecteren.

TM200 P/U pagemode	[C:\Infobits\InfokasV3\TM200 Driver]
TM200 P/U/+ 32 bits driver Line mode	[C:\Infobits\InfokasV3\TM200 Driver\TM200 x32 3.1.6]
TM200 P/U/+ 64 bits driver Line mode	[C:\Infobits\InfokasV3\TM200 Driver\TM200 x64 3.1.8]



6. Selecteer de juiste printerdriver (in dit voorbeeld de TM200 x32 line mode driver).

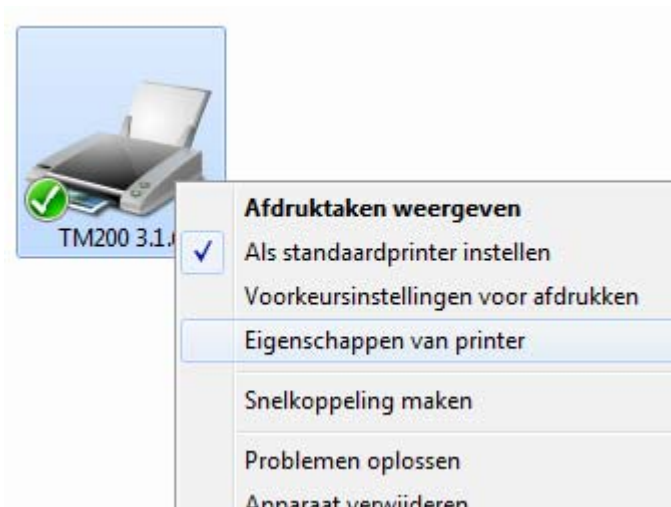


Negeer de waarschuwing dat de driver niet digitaal is ondertekend en kies [toch installeren].

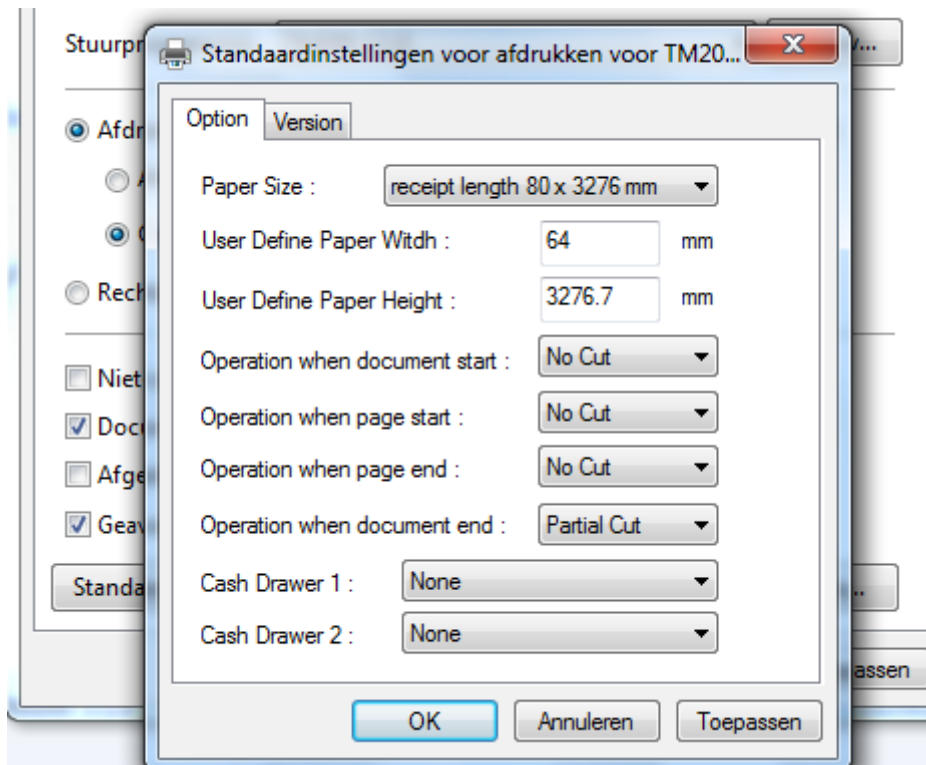


Controleer de eigenschappen van de printer.

Klik met de rechter muisknop op de zojuist toegevoegde UUBar TM200 bonprinter en kies [Eigenschappen van printer].



Controleer eerst de standaard instellingen van de printer en daarna de voorkeurs instellingen:



Paper Size: Receipt length 80 x 3276mm\*  
Operation when document end: Partial Cut

\* Let op, dit is de instelling voor het printen van een kassabon, bij bijvoorbeeld MS Word komt er een pagina van 3,276 meter lengte uit!!

### Instellingen in InfokasV3:

Stel bij Instellingen - Variabelen de volgende waarden in:

TM200P en TM200U met de Pagemode driver versie 2.x

BonPrnType = 6

BonEuro = 128

BonRegelX = 100 tot 110

BonCutter = N (cutter via driver) of P/F (Partial of Full Cut via programma)

TM200 en TM200+ met de Linemode driver versie 3.x

BonPrnType = 54 of 55 (afhankelijk van dipswitch / flash instelling)

BonEuro = 128 (TM200 / TM200+) of 238 (TM200 met firmware 1.6)

BonRegelX = 100 tot 110

BonCutter = E (ESC/POS line mode driver)

### Helpdesk 0900-infobits:

NL klanten met beltegoed 0591-714322 \*

NL - e-mail [helpdesk@infokas.nl](mailto:helpdesk@infokas.nl)

NL - tel 0900-4636248 80ct / minuut \*\*

BE klanten met beltegoed 03-5001863 \*

BE - [helpdesk@infokas.be](mailto:helpdesk@infokas.be)

BE - tel 0900-46362 45 ct /minuut \*\*

Bij afwezigheid wordt het inkomende gesprek, na 10x overgaan, op onze kosten doorgeschakeld naar gsm. Een 2e beller krijgt dan 'in gesprek' (beide bellers via be of nl) of 'geen gehoor' (1 beller via be0900 en 1 beller via nl0900). Probeer het dan 15 minuten later nog eens of stuur een e-mail.

\* Meer informatie? Download de prijslijst via [www.download.infobits.nl](http://www.download.infobits.nl) → [iv3prijslijst](#)

\*\* Klanten zonder beltegoed kunnen met ons 0900-infobits nummer bellen. Een gemiddeld gesprek op ons 0900 nummer duurt 8 minuten en leidt in de meeste gevallen direct tot een oplossing. Een gemiddelde oplossing per mail duurt 4 uur en bij onduidelijke vraag / probleem stelling soms zelfs meerdere dagen.